

ГОСТ 10602—94  
(ИСО 4014—88)

МЕЖГОСУДАРСТВЕННЫЙ СТАНДАРТ

---

**БОЛТЫ С ШЕСТИГРАННОЙ  
ГОЛОВКОЙ С ДИАМЕТРОМ  
РЕЗЬБЫ СВЫШЕ 48 ММ  
КЛАССА ТОЧНОСТИ В**

**ТЕХНИЧЕСКИЕ УСЛОВИЯ**

Издание официальное

БЗ 8—93/560

**МЕЖГОСУДАРСТВЕННЫЙ СОВЕТ  
ПО СТАНДАРТИЗАЦИИ, МЕТРОЛОГИИ И СЕРТИФИКАЦИИ  
Минск**

## Предисловие

1 РАЗРАБОТАН Всероссийским научно-исследовательским институтом стандартизации и сертификации в машиностроении Госстандарта России

ВНЕСЕН Госстандартом России

2 ПРИНЯТ Межгосударственным Советом по стандартизации, метрологии и сертификации (протокол № 6—94 от 21 октября 1994 г.)

За принятие проголосовали:

Наименование государства	Наименование национального органа по стандартизации
Азербайджанская Республика	Азгосстандарт
Республика Армения	Армгосстандарт
Республика Беларусь	Белстандарт
Республика Грузия	Грузстандарт
Республика Казахстан	Госстандарт Республики Казахстан
Кыргызская Республика	Кыргызстандарт
Республика Молдова	Молдовастандарт
Российская Федерация	Госстандарт России
Республика Узбекистан	Узгосстандарт
Украина	Госстандарт Украины

Настоящий стандарт представляет собой полный аутентичный текст ИСО 4014—88 «Болты с шестигранной головкой класса точности А и В» в части болтов с диаметром резьбы 52, 56 и 64 мм класса точности В и содержит дополнительные требования, отражающие потребности народного хозяйства.

3 Постановлением Комитета Российской Федерации по стандартизации, метрологии и сертификации от 10 октября 1995 г. № 523 межгосударственный стандарт ГОСТ 10602—94 (ИСО 4014—88) введен в действие непосредственно в качестве государственного стандарта Российской Федерации с 1 января 1996 г.

4 ВЗАМЕН ГОСТ 10602—72

© ИПК Издательство стандартов, 1996

Настоящий стандарт не может быть полностью или частично воспроизведен, тиражирован и распространен в качестве официального издания на территории Российской Федерации без разрешения Госстандарта России

**М Е Ж Г О С У Д А Р С Т В Е Н Н Ы Й   С Т А Н Д А Р Т**

---

**БОЛТЫ С ШЕСТИГРАННОЙ ГОЛОВКОЙ С ДИАМЕТРОМ РЕЗЬБЫ  
СВЫШЕ 48 ММ КЛАССА ТОЧНОСТИ В**

**Технические условия**

Hexagon head bolts with thread diameter over 48 mm. Product grade B.  
Specifications

---

Дата введения 1996—01—01

**1 ОБЛАСТЬ ПРИМЕНЕНИЯ**

Настоящий стандарт распространяется на болты с шестигранной головкой с диаметром резьбы от 52 до 150 мм, класса точности В.

**2 НОРМАТИВНЫЕ ССЫЛКИ**

В настоящем стандарте использованы ссылки на следующие стандарты:

ГОСТ 9.301—86 ЕСЗКС. Покрyтия металлические и неметаллические неорганические. Общие требования

ГОСТ 9.303—84 ЕСЗКС. Покрyтия металлические и неметаллические неорганические. Общие требования к выбору

ГОСТ 1759.1—82 Болты, винты, шпильки, гайки и шурупы. Допуски. Методы контроля размеров и отклонений формы и расположения поверхностей

ГОСТ 9150—81 Основные нормы взаимозаменяемости. Резьба метрическая. Профиль

ГОСТ 16093—81 Основные нормы взаимозаменяемости. Резьба. Допуски. Посадки с зазором

ГОСТ 17769—83 Изделия крепежные. Правила приемки

ГОСТ 18126—72 Болты и гайки с диаметром резьбы свыше 48 мм. Технические условия

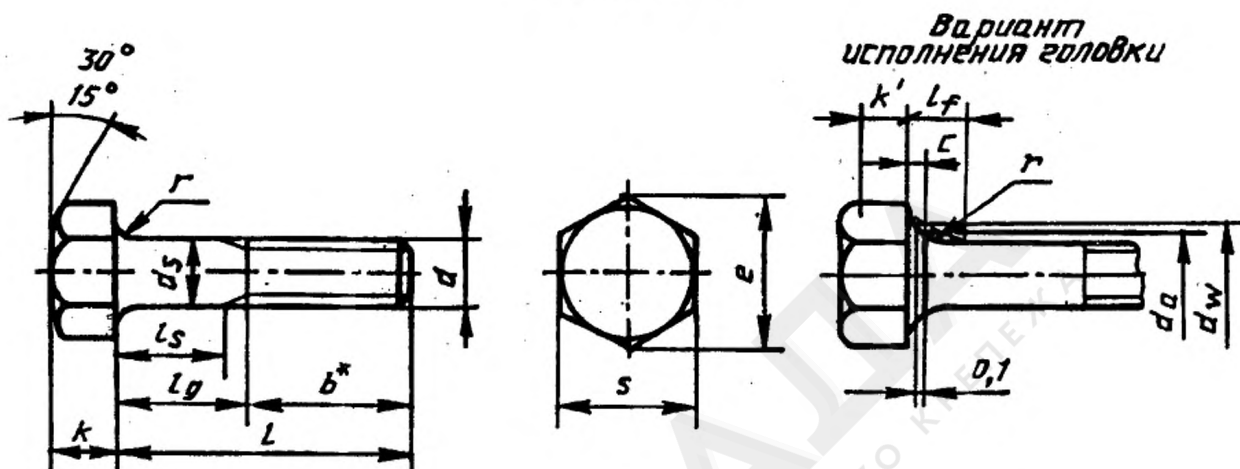
ГОСТ 18160—72 Изделия крепежные. Упаковка. Маркировка, Транспортирование и хранение

ГОСТ 24705—81 Основные нормы взаимозаменяемости. Резьба метрическая. Основные размеры

## 3 РАЗМЕРЫ

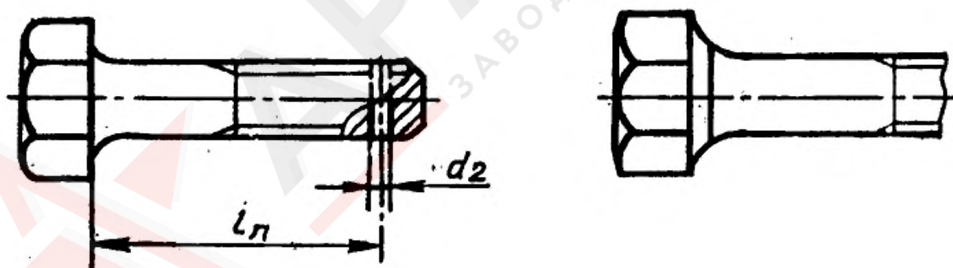
Конструкция и размеры болтов должны соответствовать указанным на рисунке 1 и в таблицах 1 и 2.

## Исполнение 1



## Исполнение 2

## Вариант исполнения головки



\* Размер для справок.

Рисунок 1

Пример условного обозначения болта исполнения 1, диаметром резьбы  $d = 56$  мм, с крупным шагом резьбы с полем допуска  $6g$ , длиной  $l = 300$  мм, из материала группы 05, с цинковым покрытием толщиной 9 мкм, хромированным:

*Болт M56 × 300.05.019 ГОСТ 10602—94*

То же, исполнения 2, диаметром резьбы  $d = 56$  мм, с мелким шагом резьбы с полем допуска  $6g$ , длиной  $l = 300$  мм, из материала группы 21, из стали марки 12X18H9T без покрытия:

*Болт 2 M56 × 4 × 300.2112X18H9T ГОСТ 10602—94*

Таблица 1

мм

Резьба $d$	(52)	56	64	72	(76)	80	90	100	110	125	140	150
	4,0 или 6,0											
$P$	крупный	5,0	6,0	—	—	—	—	—	—	—	—	—
	мелкий	3,0	4,0	—	—	—	—	—	—	—	—	—
$b$	1)	116	124	140	156	—	—	—	—	—	—	—
	2)	129	137	153	169	177	205	225	245	275	305	325
$d_s$	НОМ.-МАКС	52	56	64	72	76	80	90	100	110	125	150
	МИН	51,26	55,26	63,25	71,26	75,26	79,26	89,13	99,13	109,13	139	149
$S$	НОМ.-МАКС	80	85	95	105	110	115	130	145	155	180	225
	МИН	78,1	82,8	92,8	102,8	107,8	112,8	127,5	142,5	152,5	177,5	222,1
$k$	НОМ.	33	35	40	45	48	50	57	63	69	79	100
	МИН	32,5	34,5	39,5	44,5	47,5	49,5	56,4	62,4	68,4	78,4	99,3
	МАКС	33,5	35,5	40,5	45,5	48,5	50,5	57,6	63,6	69,6	79,6	100,7
$e$	МИН	88,25	93,56	104,86	116,16	121,81	127,46	144,08	161,03	172,33	200,58	250,97
$r$	МИН	1,6	2,0	2,0	2,0	2,0	2,0	2,5	2,5	2,5	2,5	2,5
$c$	МИН	0,3	0,3	0,3	—	—	—	—	—	—	—	—
	МАКС	1,0	1,0	1,0	—	—	—	—	—	—	—	—
$d_a$	МАКС	56,6	63,0	71,0	—	—	—	—	—	—	—	—
$d_w$	МИН	74,2	78,66	88,16	—	—	—	—	—	—	—	—
$f$	МАКС	10	12	13	—	—	—	—	—	—	—	—
$k^{3)}$	МИН	22,75	24,15	27,65	—	—	—	—	—	—	—	—
$d_e$	НОМ.-МИН	8,0	—	—	10,0	—	—	13,0	—	—	16,0	—
	МАКС	8,36	—	—	10,36	—	—	13,43	—	—	16,34	—

1) Для номинальных длин  $l > 125$  и  $l < 200$  мм; 2) Для номинальных длин  $l > 200$  мм; 3)  $k'_{\text{МИН}} = 0,7k_{\text{МИН}}$ .  
 Примечание — Размеры болтов, заключенные в скобки, применять не рекомендуется.



Окончание таблицы 2

мм

Резьба d		90		100		110		125		140		150		
l		l <sub>h</sub> , l <sub>s</sub> и l <sub>g</sub> <sup>1), 2)</sup>												
НОМ.	МИН.	МАКС.	l <sub>h</sub>	l <sub>s</sub>	l <sub>g</sub>	l <sub>h</sub>	l <sub>s</sub>	l <sub>g</sub>	l <sub>h</sub>	l <sub>s</sub>	l <sub>g</sub>	l <sub>h</sub>	l <sub>s</sub>	l <sub>g</sub>
250	247,4	252,3	225	15	45	—	—	—	—	—	—	—	—	—
260	257,4	262,6	235	25	55	—	—	—	—	—	—	—	—	—
280	277,4	292,6	255	45	75	255	25	55	—	—	—	—	—	—
300	297,4	302,6	275	65	95	275	45	75	275	25	55	—	—	—
320	317,4	322,6	295	85	115	295	65	95	295	35	75	—	—	—
340	337,15	342,85	315	105	135	315	85	115	315	65	95	312	35	65
360	357,15	362,85	335	125	155	335	105	135	335	85	115	332	55	85
380	377,15	382,85	355	145	175	355	125	155	355	105	135	352	75	105
400	397,15	402,85	375	165	195	375	145	175	375	125	155	372	95	125
420	416,85	423,15	395	185	215	395	165	195	395	145	175	392	115	145
450	456,85	463,15	425	215	245	425	195	225	425	175	205	422	145	175
480	476,85	483,15	—	—	—	—	—	—	455	205	235	452	175	205
500	496,85	503,15	—	—	—	—	—	—	475	225	255	472	195	225
			—	—	—	—	—	—	—	—	—	472	165	195
			—	—	—	—	—	—	—	—	—	472	145	175
			—	—	—	—	—	—	—	—	—	472	125	155
			—	—	—	—	—	—	—	—	—	472	95	125

1) l<sub>g</sub> макс. = l<sub>НОМ</sub> — b2) l<sub>s</sub> мин. = l<sub>g</sub> макс. — 5P

## 4 ТЕХНИЧЕСКИЕ ТРЕБОВАНИЯ

Таблица 3

Материалы		Углеродистая сталь	Коррозионно-стойкая сталь
Общие технические требования		ГОСТ 18126	
Резьба	Размеры	Профиль и основные размеры	
	Стандарт	ГОСТ 9150, ГОСТ 24705	
	Допуски	6g	
	Стандарт	ГОСТ 16093	
Механические свойства	Группа	02, 04, 05, 06, 07	11, 21, 23, 25
	Стандарт	ГОСТ 18126	
Допуски	Класс точности	В	
	Стандарт	ГОСТ 1759.1	
Окончательная обработка поверхности изделия		Требования к гальванопокрытиям по ГОСТ 9.301, ГОСТ 9.303 Покрyтия — по ГОСТ 18126	
Приемка		ГОСТ 17769	
Маркировка и упаковка		ГОСТ 18126, ГОСТ 18160	

Теоретическая масса стальных болтов указана в приложении А.



**ПРИЛОЖЕНИЕ А**  
(справочное)

**Масса стальных болтов**

Длина болта <i>l</i> , мм	Теоретическая масса болта, кг = при номинальном диаметре резьбы <i>d</i> , мм					
	(52)	56	64	72	(76)	80
150	<u>3,72</u> 3,80	<u>4,34</u> 4,41	—	—	—	—
160	<u>3,89</u> 3,97	<u>4,53</u> 4,60	—	—	—	—
170	<u>4,06</u> 4,14	<u>4,72</u> 4,79	—	—	—	—
180	<u>4,23</u> 4,31	<u>4,91</u> 4,98	<u>6,59</u> 6,72	—	—	—
190	<u>4,40</u> 4,48	<u>5,10</u> 5,17	<u>6,84</u> 6,97	—	—	—
200	<u>4,62</u> 4,65	<u>5,29</u> 5,36	<u>7,09</u> 7,22	<u>9,24</u> 9,41	—	—
210	<u>4,74</u> 4,82	<u>5,48</u> 5,55	<u>7,34</u> 7,47	<u>9,56</u> 9,73	<u>10,8</u> 11,0	—
220	<u>4,91</u> 4,99	<u>5,67</u> 5,74	<u>7,59</u> 7,72	<u>9,88</u> 10,05	<u>11,2</u> 11,4	<u>12,5</u> 12,7
240	<u>5,25</u> 5,33	<u>6,05</u> 6,12	<u>8,09</u> 8,22	<u>10,52</u> 10,69	<u>12,0</u> 12,2	<u>13,3</u> 13,5
250	<u>5,42</u> 5,50	<u>6,24</u> 6,31	<u>8,34</u> 8,47	<u>10,84</u> 10,97	<u>12,4</u> 12,6	<u>13,7</u> 13,9
260	<u>5,59</u> 5,67	<u>6,43</u> 6,50	<u>8,59</u> 8,72	<u>11,22</u> 11,35	<u>12,8</u> 13,0	<u>14,1</u> 14,3
280	<u>5,93</u> 6,01	<u>6,81</u> 6,88	<u>9,09</u> 9,22	<u>11,86</u> 11,99	<u>13,6</u> 13,8	<u>14,9</u> 15,1
300	<u>6,29</u> 6,35	<u>7,19</u> 7,26	<u>9,59</u> 9,72	<u>12,50</u> 12,63	<u>14,4</u> 14,6	<u>15,7</u> 15,9
320	—	—	<u>10,10</u> 10,20	<u>13,14</u> 13,27	<u>15,2</u> 15,4	<u>16,5</u> 16,7
340	—	—	<u>10,60</u> 10,70	<u>13,78</u> 13,91	<u>16,0</u> 16,2	<u>17,3</u> 17,5
360	—	—	<u>11,10</u> 11,20	<u>14,42</u> 14,55	<u>16,8</u> 17,0	<u>18,1</u> 18,3
380	—	—	—	—	<u>17,6</u> 17,8	<u>18,9</u> 19,1
400	—	—	—	—	<u>18,4</u> 18,6	<u>19,7</u> 19,9

Окончание таблицы

Длина болта <i>l</i> , мм	Теоретическая масса болта, кг ≈ при номинальном диаметре резьбы <i>d</i> , мм					
	90	100	110	125	140	150
250	<u>18,33</u> 18,53	—	—	—	—	—
260	<u>18,73</u> 19,03	—	—	—	—	—
280	<u>19,73</u> 20,03	<u>25,24</u> 25,54	—	—	—	—
300	<u>20,73</u> 21,03	<u>26,44</u> 26,74	<u>32,43</u> 32,83	—	—	—
320	<u>21,73</u> 22,03	<u>27,64</u> 27,94	<u>33,93</u> 34,33	—	—	—
340	<u>22,73</u> 23,03	<u>28,84</u> 29,14	<u>35,43</u> 35,83	<u>48,58</u> 49,08	—	—
360	<u>23,73</u> 24,03	<u>30,04</u> 30,34	<u>36,93</u> 37,33	<u>50,48</u> 50,98	—	—
380	<u>24,73</u> 25,03	<u>31,24</u> 31,64	<u>38,43</u> 38,83	<u>52,38</u> 52,88	<u>67,92</u> 68,52	—
400	<u>25,73</u> 26,03	<u>32,44</u> 32,74	<u>39,93</u> 40,33	<u>54,28</u> 54,78	<u>70,32</u> 70,92	—
420	<u>26,73</u> 27,03	<u>33,64</u> 33,94	<u>41,43</u> 41,83	<u>56,18</u> 56,68	<u>72,72</u> 73,32	<u>98,1</u> 99,0
450	<u>28,23</u> 28,53	<u>35,44</u> 35,74	<u>43,63</u> 44,03	<u>59,08</u> 59,58	<u>76,32</u> 76,92	<u>103,0</u> 104,0
480	—	—	<u>45,83</u> 46,23	<u>61,98</u> 62,48	<u>79,92</u> 80,52	<u>107,0</u> 108,0
500	—	—	<u>47,33</u> 47,73	<u>63,88</u> 64,38	<u>82,32</u> 82,92	<u>111,0</u> 112,0

Примечание — Масса болтов для резьбы с крупным шагом 5,0; 5,5 и 6,0 мм приведена над чертой, для резьбы с мелким шагом 3,0 и 4,0 — под чертой.

---

УДК 621.882.622.001.4:006.354 ОКС 21.060.10 Г31 ОКП 12 8200

Ключевые слова: болты с шестигранной головкой, диаметр резьбы выше 48 мм, класс точности В, технические условия, конструкция, размеры, технические требования, обозначение, теоретическая масса

---





Редактор *А.Л. Владимиров*  
Технический редактор *Н.С. Гришанова*  
Корректор *Н.Л. Шнайдер*  
Компьютерная верстка *В.И. Грищенко*

Сдано в набор 21.11.95. Подписано в печать 22.12.95. Усл. печ. л. 0,70.  
Усл. кр.-отт. 0,70. Уч.-изд. л. 0,60. Тираж 1275 экз. С3060 Зак. 6201.

---

ИПК Издательство стандартов  
107076, Москва, Колодезный пер., 14.  
ЛР № 021007 от 10.08.95.

Набрано в Издательстве на ПЭВМ  
Филиал ИПК Издательство стандартов — тип. "Московский печатник"  
Москва, Лялин пер., 6.